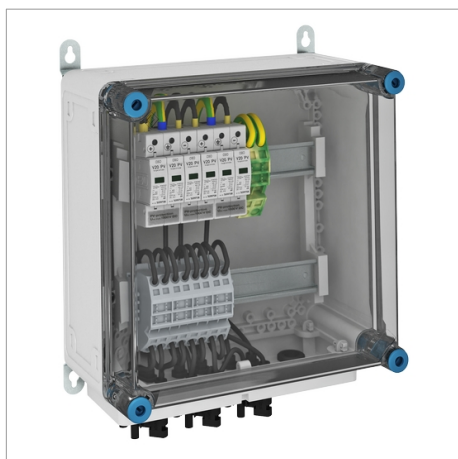


# Technisches Datenblatt

## PV Systemlösung Typ 2 für WR mit 2 MPP-Tracker, 1000V DC

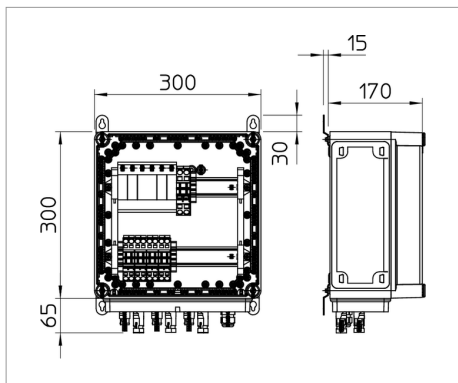


Systemlösung für PV-Wechselrichter mit 2 separaten MPP-Tracker

- Varistor-Ableiter, steckbar mit Abtrennvorrichtung in fehlerresistenter Y-Schaltung nach VDE 0100-712 (50539-12)

- niedriger DC-Schutzpegel:
- niedriger DC-Schutzpegel:
- 5088576, 5088582: pro Schutzgerät sind 6 Klemmstellen bis 6mm<sup>2</sup> im Gehäuse bereits vorinstalliert, bis 30 A DC pro Klemme

- vormontiert im Polycarbonat Gehäuse (IP65), UV-beständig für den Außeneinsatz, inkl. Kabelverschraubungsset



Zum DC-Schutz des Wechselrichters von PV-Anlagen.

Bei Gefahr von Kondenswasserbildung durch Wind, Eis, Temperatur oder Sonne sind ggf. zusätzliche Maßnahmen erforderlich |



Typ	U max DC V	Ausführung	Verp. Stück	Gewicht kg/100 St.	Art.-Nr.
VG-BCPV 900K 330	900	Für zwei MPP und mit Klemmen Anschluss	1	478.000	5088576
VG-CPV 1000K 330	1000	Für zwei MPP und mit Klemmen Anschluss	1	468.000	5088582

€/St.