

SN 60 Zelle 1,000V

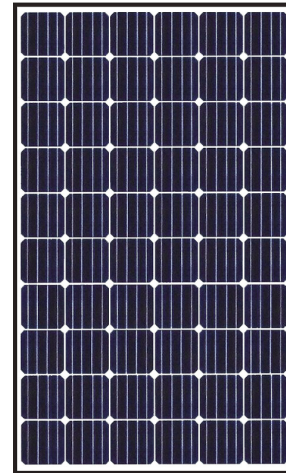
Monokristalline PV Module

SN280M-10 SN285M-10 SN290M-10 SN295M-10 SN300M-10



280 ~ 300 Watt

Mit Herstellung von PV-Modulen seit 1991, ist S-Energy einer der erfahrensten Modulproduzent in der Solarindustrie. Referenzen mit mehr als 20 Jahre Betriebsdaten unterstützen S-Energy's Ansehen mit sehr hohe Qualität und Leistung für Solarinvestoren. Die Innovative SN-Serie ist mit fortschrittlichen Design, Konstruktion und Leistung branchenführend. Die SN-Serie ist das ideale Modul für jede Systemgröße und für jedes Umfeld. Das qualitative und lange Lebensdauer der S-Energy's SN-Serie bietet grosses Vertrauen und Sicherheit für jeden unserer Kunden.



Merkmale



VERBESSERTE MECHANISCHE BELASTBARKEIT

Schneelast : 5400 Pa (30mm) / 8400 Pa (40mm)
Windlast : 2400 Pa (30mm) / 5400 Pa (40mm)
Enhanced External Hagelschlag : 30,7 m/s (speed ball)



LEISTUNGSGARANTIE

25-Jahre , lineare Leistungsgarantie
> 97,5% Nennleistung im 1. Jahr
Power Positive Leistungstoleranz von bis zu + 5W



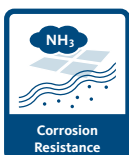
PID BESTÄNDIGKEIT

Verbesserte PID Verhalten



BRANDSCHUTZ

UL1703 Brandklassifizierung : Typ 1, Typ 2



UMWELT BESTÄNDIGKEIT

Geeignet für extreme Umweltverhältnisse
Hohe Salz- und Ammoniakbeständigkeit
Corrosion (zertifiziert bei TÜV Rheinland)



VERFÜGBAR IN ZWEI RAHMENSTÄRKEN

Standard (30mm) und 40mm für höhere Belastbarkeit

Qualifikation & Zertifizierung

IEC 61215 & 61730, UL 1703, ISO 9001,
ISO 14001, OHSAS 18001, WEEE



Mechanische Kenndaten

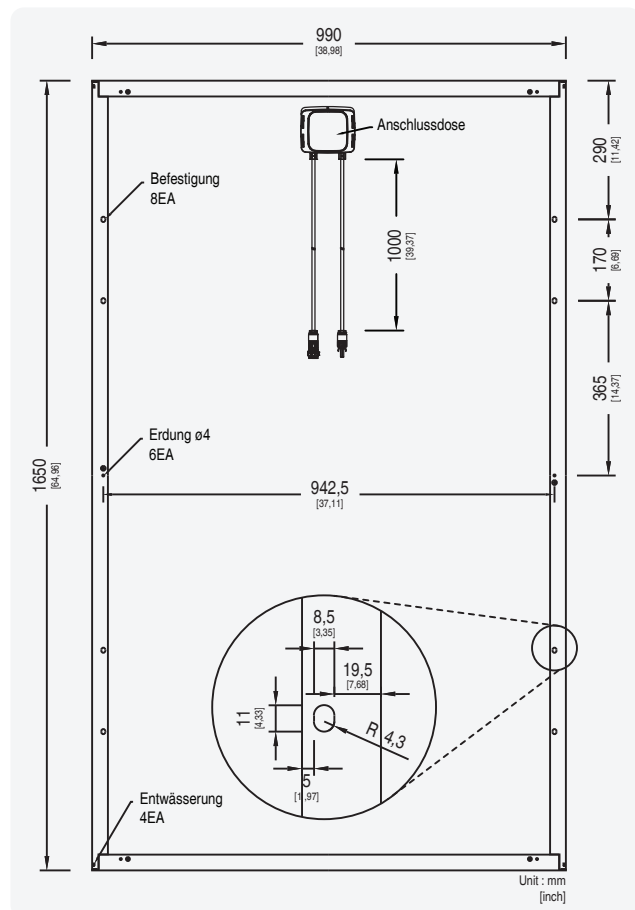
Solarzellen	Monokristallin 156 x 156mm (6 inches)
Zellenanzahl	60 Zellen (6x10 Matrix)
Abmessungen	1650 x 990 x 30mm (30T) / 1650 x 990 x 40mm (40T)
Gewicht	17kg (37.48 lbs)
Deckglas	Hohe Lichtdurchlässigkeit, geringer Eisengehalt, temperiertes Glas
Rahmen	Eloxiertes Aluminiumrahmen (Silber / Schwarz)
DC-Kabel	PV Draht (PV1-F), 12AWG (4mm ²), Kabellänge: 1,000mm
Steckverbinder	MC4 ansteckbar

Garantie

Produktgarantie	10 Jahre Produktgarantie
Leistungsgarantie	1 Jahr Mindestspitzenleistung: 97,5%
	2. bis 24. Jahr Nennleistung : Maximaler jährlicher Leistungsrückgang von 0,7%/a
	25. Jahr : Garantierte Leistung 80,7%

Elektrische Kenndaten

STC (Strahlungsintensität 1000W/m ² , Zelltemperatur 25°C, AM=1,5)	SN280M-10	SN285M-10	SN290M-10	SN295M-10	SN300M-10
Nennleistung (P _{max})	280W	285W	290W	295W	300W
Nennspannung (V _{mp})	31.7V	32.1V	32.6V	33.1V	33.6V
Nennstrom (I _{mp})	8.84A	8.87A	8.89A	8.91A	8.93A
Garantierte Mindestleistung P _{max}	280W	285W	290W	295W	300W
Kurzschlussstrom (I _{sc})	9.40A	9.46A	9.50A	9.54A	9.57A
Leerlaufspannung (V _{oc})	40.2V	40.5V	40.7V	40.9V	41.0V
Modulwirkungsgrad	17.14%	17.45%	17.75%	18.06%	18.37%
Betriebstemperatur	-40°C to + 85°C				
Maximale System-Nennspannung	1,000V(IEC) / 1,000V(UL)				
maximalen Sicherungsbeurteilung	15A				
Maximale Absicherung	20.25A				
Leistungstoleranz	0 ~ +5 W				

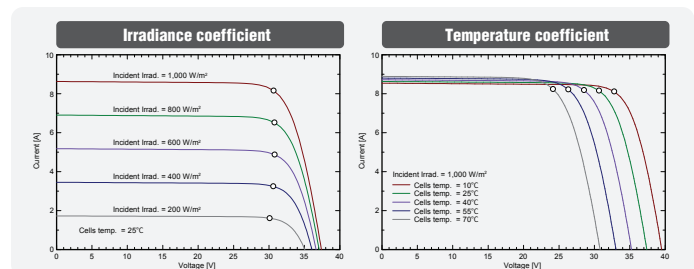


Temperaturkoeffizient

Temperaturkoeffizient (I _{sc})	0.046 % / °C
Temperaturkoeffizient (V _{oc})	-0.282 % / °C
Temperaturkoeffizient (P _{max})	-0.394 % / °C
NOCT (T _{luft} 20 °C ; Bestrahlungsstärke 800W/m ² ; Wind 1m/s)	45±2 °C

Verpackungseinheiten

	30T	40T
Conteneur	40' DRY	40' H/C
Modules par palette	25pcs	25pcs
Palettes par conteneur	26pallets	26pallets
Modules par conteneur	650pcs	650pcs



Bemerkungen :

Messtoleranz P_{max} : ± 2,5%

S-Energy verwendet einen AAA – Klassen-Simulator

Technische Änderungen im Rahmen der Produktentwicklung sowie Fehler und Irrtümer vorbehalten.

Document : SN 60cell(280-300)_4BB_UL/TUV_1000_EN_2017.04

S-Energy Co., Ltd.

3rd Fl., Miraeasset Tower, 20, Pangyoyeok-ro 241beon-gil, Bundang-gu, Seongnam-si, Gyeonggi-do, KOREA, 13494
Tel. +82-70-4339-7100 Fax. +82-70-4339-7199 E-mail. inquiry@s-energy.com

SEAI America, Inc.
(d.b.a. S-Energy America)

20 Corporate Park, Suite 190, Irvine, CA 92606, U.S.A.
Tel. +1-949-281-7897 Fax. +1-949-281-7893 E-mail. sales.us@s-energy.com

S-Energy Japan Co., Ltd.

1-6-9, Koujimachi, Chiyoda-ku, Tokyo, DIK Kojimachi building 3F-A, Japan
Tel. +81-3-6261-3759 Fax. +81-3-6261-3769 E-mail. toru.yasuda@s-energy.com